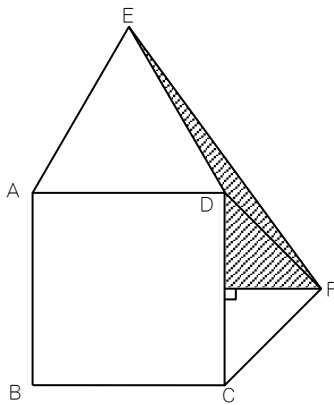
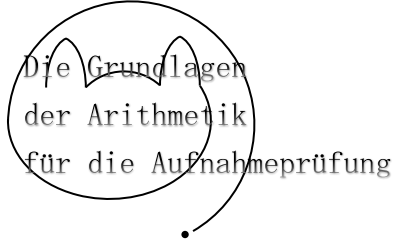


# 最難関問題

## 正三角形シリーズ45

下の図において四角形  $ABCD$  は正方形，三角形  $ADE$  は正三角形，三角形  $CDF$  は  $CF = DF$  の直角二等辺三角形です。三角形  $ADE$  の面積が  $1 \text{ cm}^2$  のとき，斜線部分の面積は何  $\text{cm}^2$  ですか。



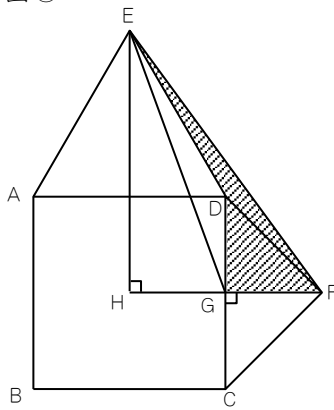


# 最難関問題

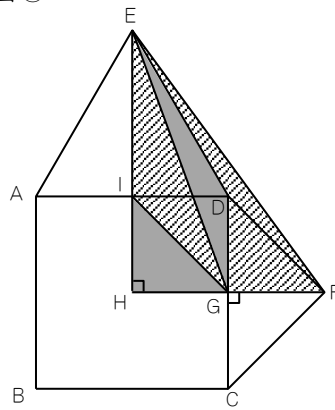
正三角形シリーズ45  $0.5 \text{ cm}^2$

図①において、 $HG = GF$ なので、三角形EHGとEGFの面積は等しくなります。図②においてかげをつけた三角形IHGとEGDの面積は等しいので、斜線で示した三角形EIGと四角形EDGFの面積も等しいことがわかります。図③において三角形EIGの面積は三角形EIDの面積と等しいので、 $1 \div 2 = 0.5 \text{ (cm}^2\text{)}$ です。

図①



図②



図③

